

**inoven**  
Innovative Oven Technologies

# ÜRÜN BİLGİSİ



**Nicea 10**  
DÖNERLİ KONVEKSİYONLU FIRIN

**ÜRÜN KODU** AYF - 10 E

inoven



nicea  
10

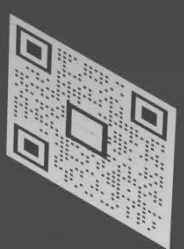
# Nicea 10

**Nicea 10 sağlamış olduđu eşit ve dengeli pişirme performansı sayesinde kullanımı kolay, verimli ve tatminkar sonuç ortaya koyan, fiyat performans dengesinde kullanıcıya güven veren bir modeldir.**

Döner tava rafı sistemimiz ve dengeli hava sirkülasyonu sağlayan iç tasarımı sayesinde eşit ısı dağılımı ve hassas sıcaklık kontrolü sağlayarak ürünlerinizi her seferinde mükemmel bir şekilde pişirmenizi sağlıyoruz.

10

Realize



71

# ÜRÜN ÖZELLİKLERİ

## ÖZELLİKLER

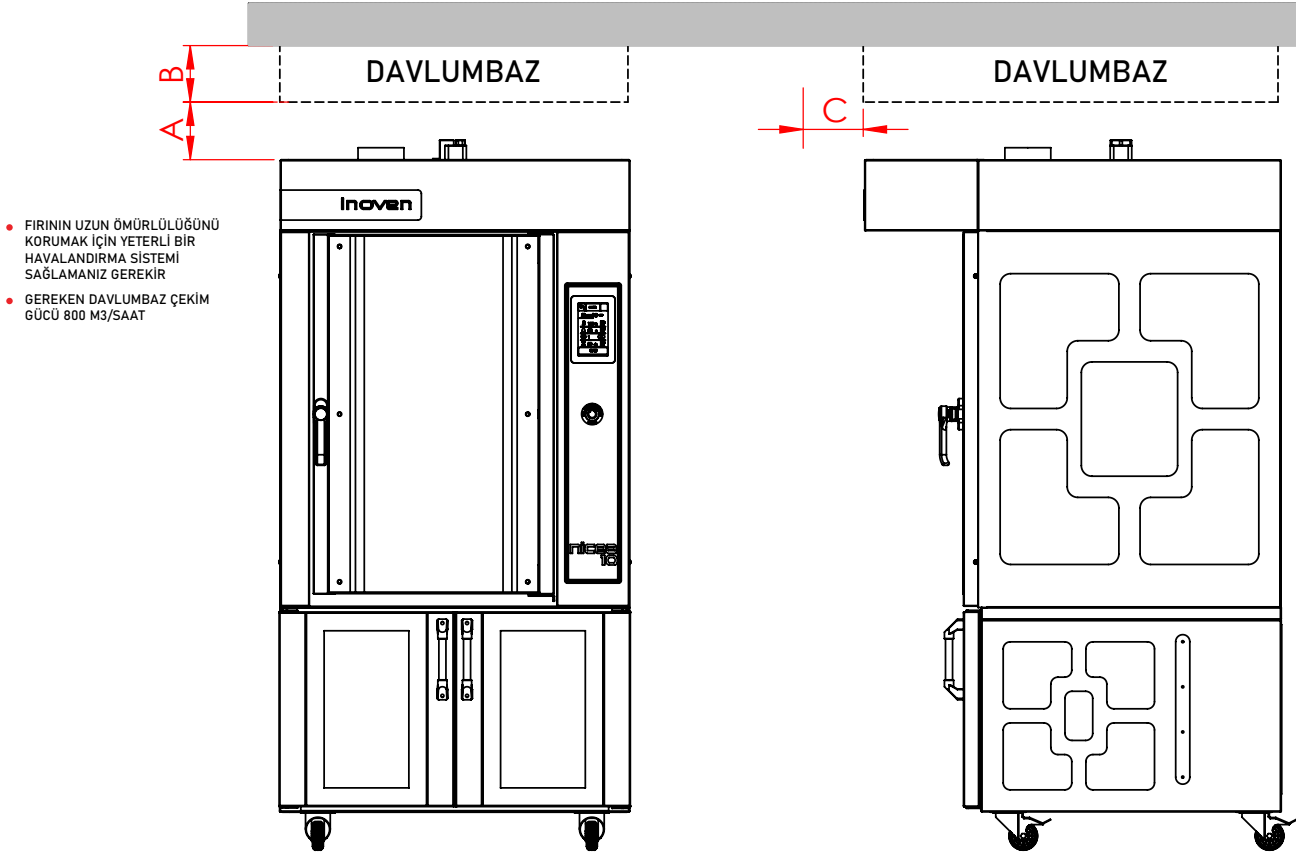
- Soğutma Sistemi.
- Otomatik Başlatma.
- Aspiratörlü Davlumbaz.
- Maksimum Fırın Sıcaklığı 300 °C.
- Yüksek ısıya dayanıklı kapı contası.
- Manuel ve otomatik klape sistemi.
- Manuel ve otomatik buhar sistemi.
- Güçlü izolasyon ve enerji tasarrufu.
- 5 adımlı 100 adet kaydedilebilir program.
- Maksimum Mayalandırma Sıcaklığı 100 °C.
- Voltaj dalgalanmalarına karşı koruma rölesi.
- Yüksek ısıya dayanıklı kitlenebilir tekerlekler.
- Kolay sökülüp, temizlenebilir döner tepsi rafı.
- Kolay sökülüp, temizlenebilir temperli çift kapı camı.



## BİLGİLER

Kod	Tava Kapasitesi	Tavalar Arası Mesafe	Genişlik	Derinlik	Toplam Yükseklik	Ağırlık	Elektrik Bağlantısı	Isıl Güç	Gaz Basıncı	Fırın Elektrik	Mayalandırma Elektrik Gücü	Toplam Güç
AYF - 10 E	40x60 cm 10 adet	8 cm	99 cm	90 cm	200 cm	295 kg	380 V - 50 Hz - 3 Faz	****	****	27 kW	3 kW	30 kW
AYF - 10 G	40x60 cm 10 adet	8 cm	99 cm	90 cm	200 cm	310 kg	220 V - 50 Hz - 1 Faz	20 kW	20 mbar	3 kW	3 kW	6 kW

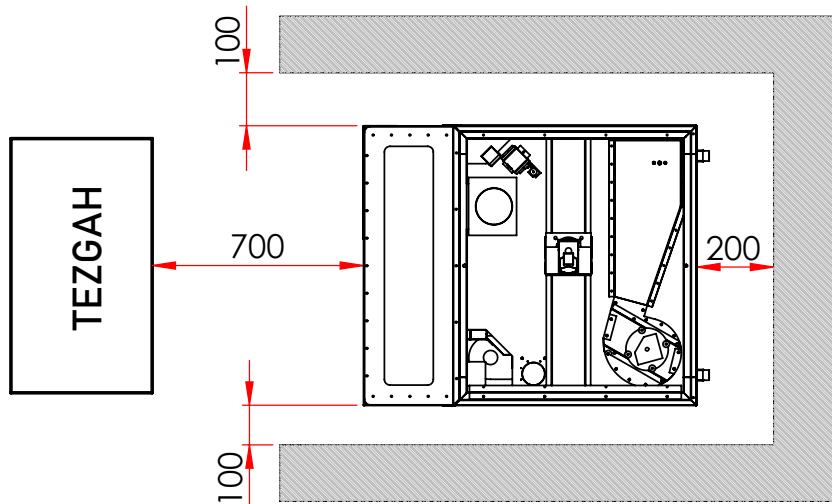
# ÜRÜN YERLEŞİMİ



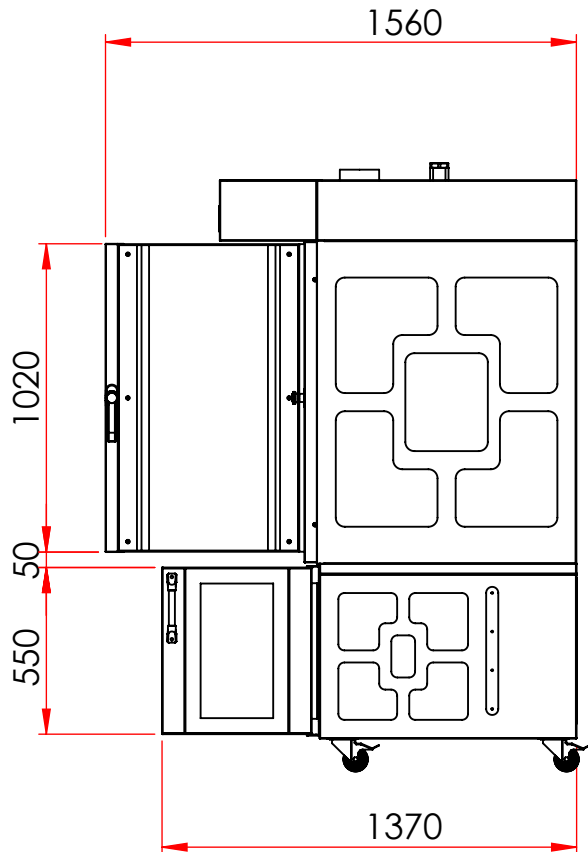
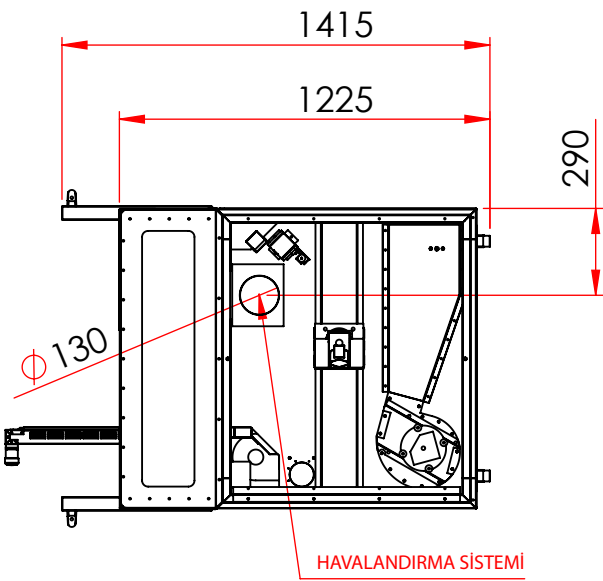
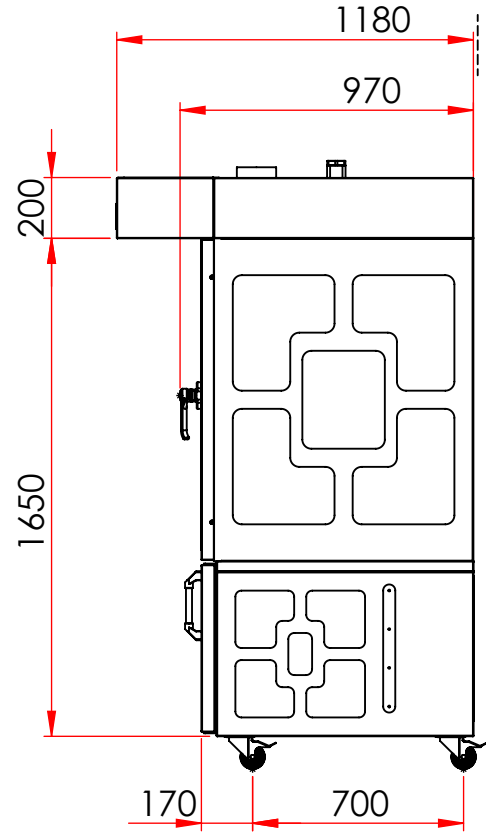
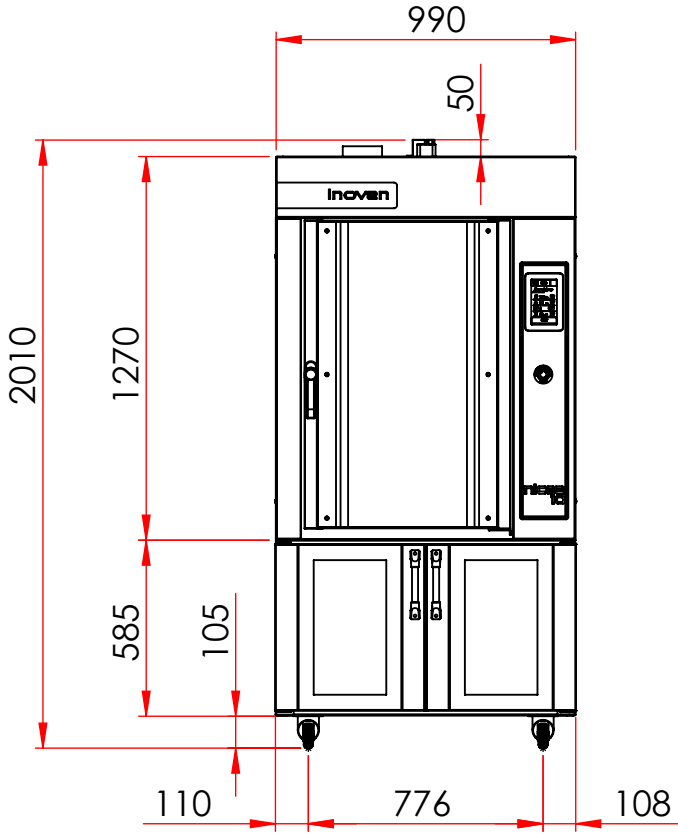
HAVALANDIRMA BAĞLANTI ŞEMASINDA BELİRTİLEN VE YUKARIDA AÇIKLANAN ÖLÇÜ ARALIKLARININ DIŞINA ÇIKMADIĞI DAVLUMBAZ TASARIMLARI FARKLILIK GÖSTEREBİLİR.

ÖLÇÜ	A	B	C
DEĞER	Min 190mm Max 410mm	Min 200mm	Max 300mm

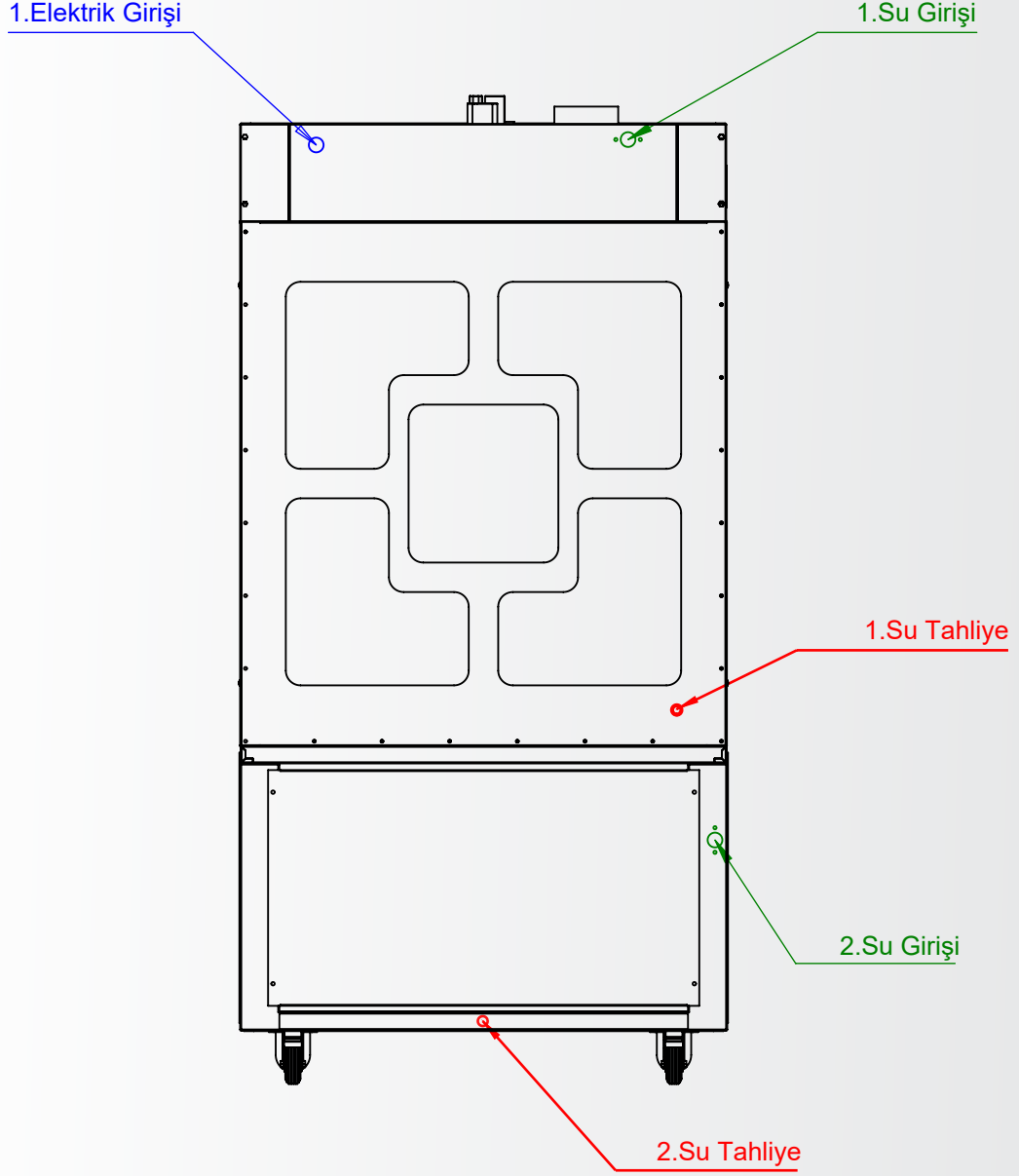
UZUN ÖMÜR VE VERİMLİ BİR PERFORMANS ELDE EDEBİLMEK İÇİN, FIRIN KULLANILACAĞI ALANA AŞAĞIDAKİ ŞEMADA BELİRTİLEN ETRAFINDA BIRAKILMASI GEREKEN MINIMUM MESAFELER GÖZ ÖNÜNE ALINARAK YERLEŞTİRİLMELİDİR.



# ÜRÜN ÖLÇÜLERİ



# KURULUM



**NOT: MAYALANDIRMA ÜNİTESİ FIRINA BAĞLIDIR.**

## ELEKTRİK GİRİŞİ

1. MONOFAZE, 30 kW, 45,4 AMPER, 50 HZ

## SU ÇIKIŞI

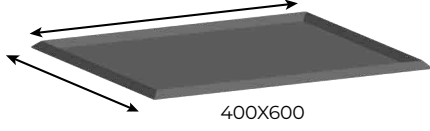
1. 15 MM ÇAPINDA ATIK SU ÇIKIŞI  
2. 15 MM ÇAPINDA ATIK SU ÇIKIŞI

## SU GİRİŞİ

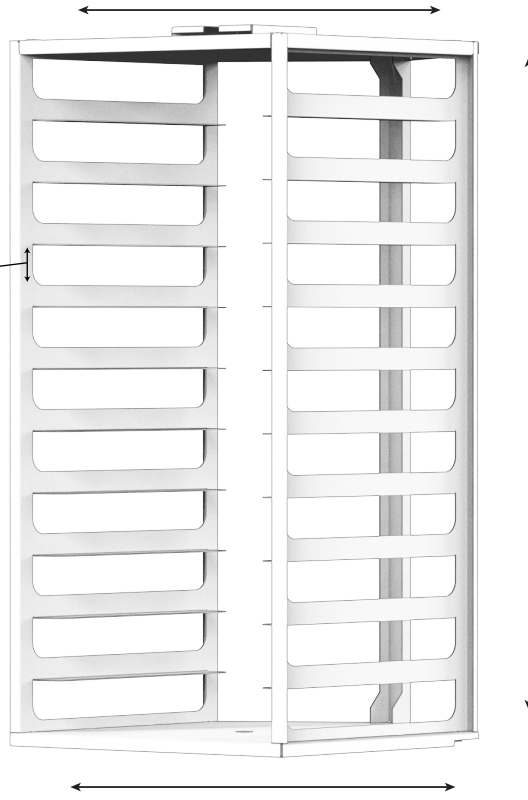
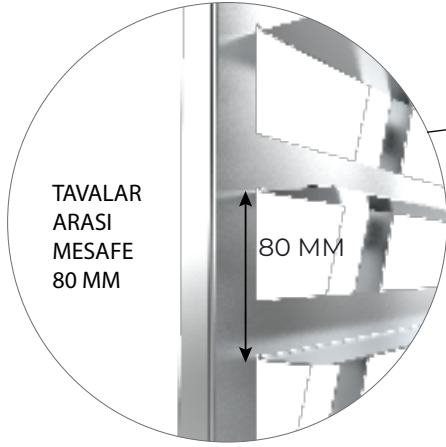
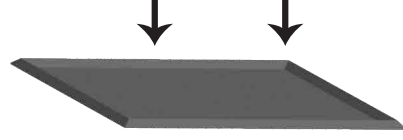
1. 3/4" SU GİRİŞİ, 3-6 BAR SU BASINCI  
2. 3/4" SU GİRİŞİ, 3-6 BAR SU BASINCI

# TAVA VE TEPŞİ RAFI

400X600 MM TAVA İLE UYUMLU



BİR TAVA İÇİN ÜRÜN YÜKLEME KAPASİTESİ **3 KG**



## OPSIYONEL

Siyah ön yüz

110 V elektrik sistemi



**TEŞEKKÜRLER**

# inoven

Innovative Oven Technologies

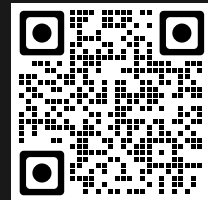
## Nicea 10

Küçükbalıklı Mh. Çağlayan Sk. No: 19  
Osmangazi, Bursa / Turkey

+90 224 342 63 61 +90 224 342 63 62

info@inoven.com.tr

www.inoven.com.tr



inoven

ÜRÜNLERİMİZ HAKKINDA  
DAHA FAZLA BİLGİ İÇİN  
WEBSİTEMİZİ ZİYARET EDİN

Designed and Manufactured by **ayfa**

Tüm Inoven ürünleri **Ayfa** tarafından uluslararası tanınmış ISO9001 kalite yönetim sistemi kullanılarak tasarlanmış ve üretilmiştir. Bu sistem tasarım, üretim ve son kontrol süreçlerini kapsar.