

**inoven**  
Innovative Oven Technologies

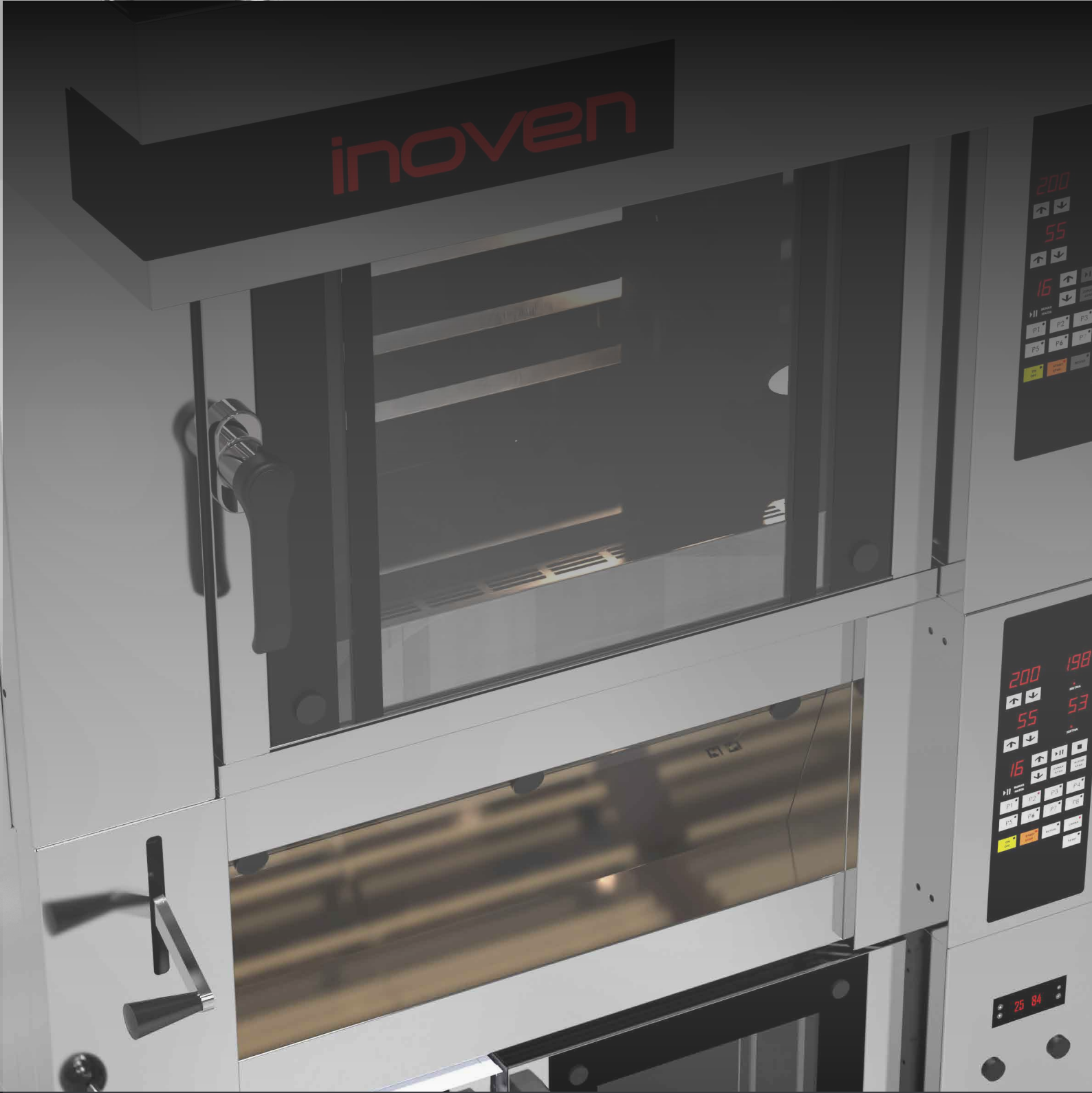
# ÜRÜN BİLGİSİ



# Artos 5+2

ÇOK AMAÇLI FIRIN

**ÜRÜN KODU** AYF - 5+2 E



# Artos 5+2

## Dönerli ve Taş Taban Fırın, tek bir vücutta.

Çok amaçlı fırın serimiz, dönerli ve taş tabanlı fırını tek bir bünyede bir araya getirerek kullanıcıya tüm ürün çeşitlerinde geniş bir pişirme imkanı tanımaktadır. Bünyesinde barındırdığı her bir fırın birbirinden bağımsız çalıştığı için aynı anda farklı ürünler pişirebilir, ürün yelpazenizi oldukça geniş düzeyde tutabilirsiniz. 60x80 cm iç ölçülü taş taban fırın ile küçük pişirme alanına sahip işletmeler için oldukça uygun bir seçenek olan Artos, modüler bir yapıya sahip olduğu için ihtiyaç durumunda dönerli fırını taş taban fırından ayrılabilir ve başka bir konuma yerleştirip kullanabilirsiniz. İşletmenizin ilerleyen süreçlerinde Artos'a bir adet daha taş taban ekleyebilir, üretim kapasitenizi %25 oranında arttırabilirsiniz. Artos sağlamış olduğu eşit ve dengeli pişirme performansı, iki farklı fırın sistemini tek bir bünyede barındırması, ihtiyaca göre kapasitesinin arttırılabilmesi sebebiyle çok yönlü ve uzun soluklu bir yapıya sahiptir.



# ÜRÜN ÖZELLİKLERİ



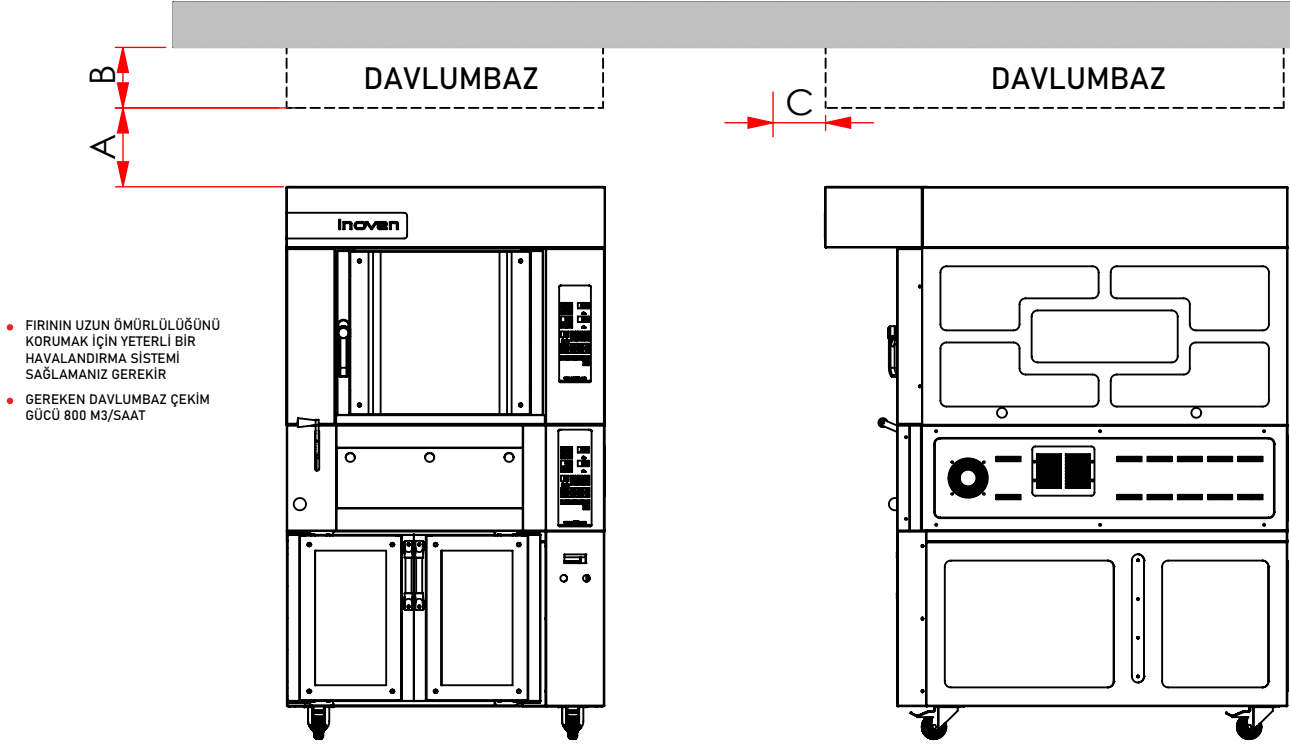
## ÖZELLİKLER

- Otomatik Başlatma.
- Aspiratörlü Davlumbaz.
- Soğutma Sistemi (Dönerli Fırın).
- Maksimum Fırın Sıcaklığı 300 °C.
- Yüksek ısıya dayanıklı kapı contası.
- Manuel ve otomatik buhar sistemi.
- Güçlü izolasyon ve enerji tasarrufu.
- Manuel klape sistemi (Taş Taban Fırın).
- 5 adımlı 100 adet kaydedilebilir program.
- Maksimum Mayalandırma Sıcaklığı 100 °C.
- Voltaj dalgalanmalarına karşı koruma rölesi.
- Yüksek ısıya dayanıklı kitlenebilir tekerlekler.
- Yüksek ısıya dayanıklı pişirme taşı (Taş Taban Fırın).
- Kolay sökülüp, temizlenebilir temperli çift kapı camı.
- Birbirinden bağımsız çalışan modüler taş taban fırınlar.
- Her bir katta üst ve alt sıcaklığı birbirinden farklı ayarlama imkanı.

## BİLGİLER

Kod	Tava Kapasitesi	Dönerli Fırın Tavalara Arası Mesafe	Genişlik	Derinlik	İç Yükseklik	Şiş Taban İç Ölçüleri	Ağırlık	Elektrik Bağlantısı	Fırın Gücü	Taş Taban Buhar Gücü	Mayalandırma Gücü	Toplam Güç
AYF - 5+2 E	40x60 cm Tava 5 adet Dönerli Fırın 2 adet Taş Taban Fırın	8 cm	105 cm	129 cm	190 cm	60x80x19 cm	340 kg	380 V - 50 Hz - 3 Faz	9 kW Dönerli Fırın 7 kW Taş Taban Fırın	2,5 kW	3 kW	21,5 kW

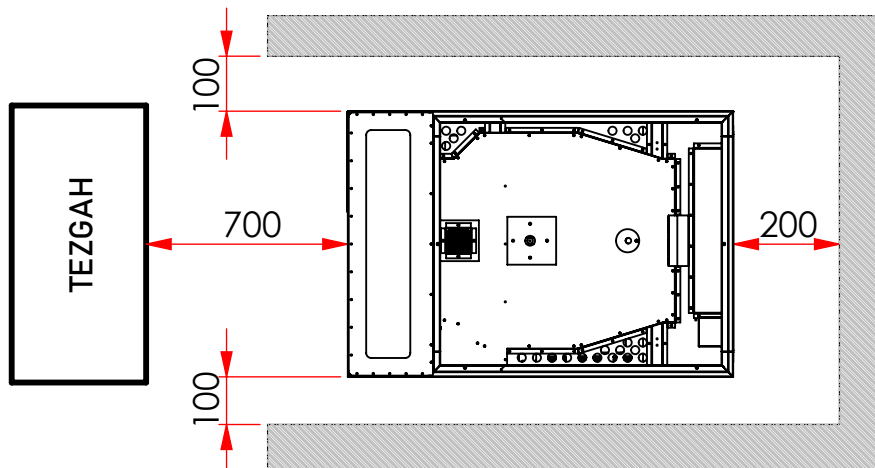
# ÜRÜN YERLEŞİMİ



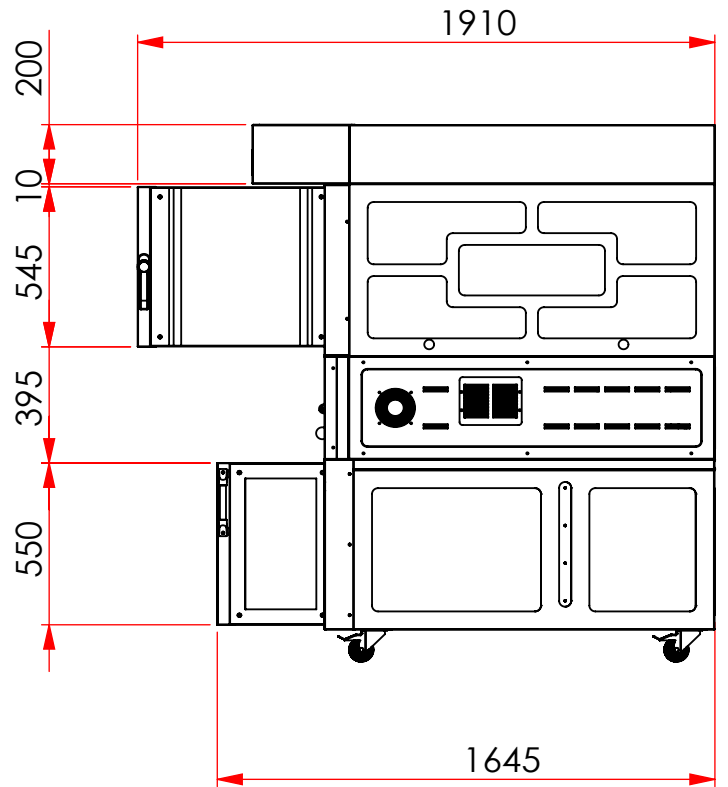
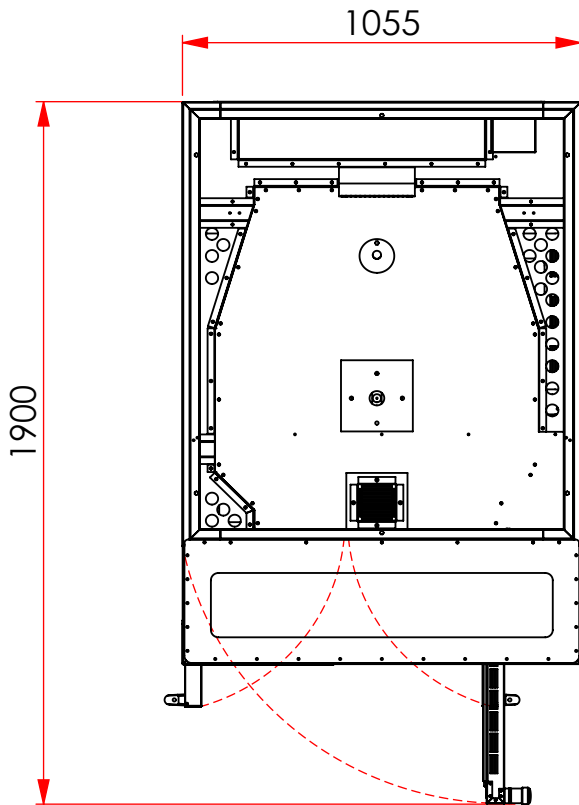
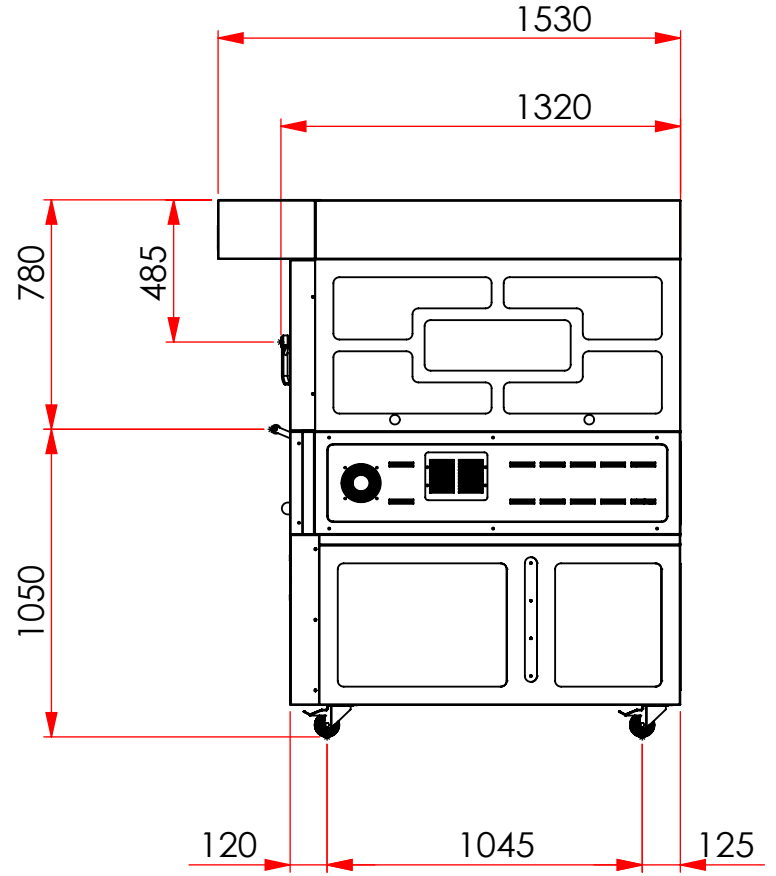
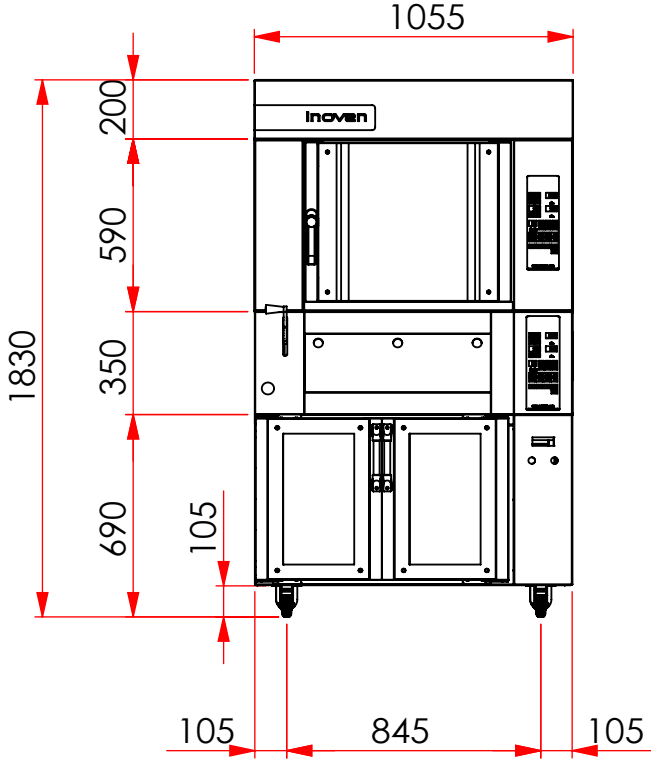
HAVALANDIRMA BAĞLANTI ŞEMASINDA BELİRTİLEN VE YUKARIDA AÇIKLANAN ÖLÇÜ ARALIKLARININ DIŞINA ÇIKMADIKÇA DAVLUMBAZ TASARIMLARI FARKLILIK GÖSTEREBİLİR.

ÖLÇÜ	A	B	C
DEĞER	Min 190 mm Max 410 mm	Min 200 mm	Max 300 mm

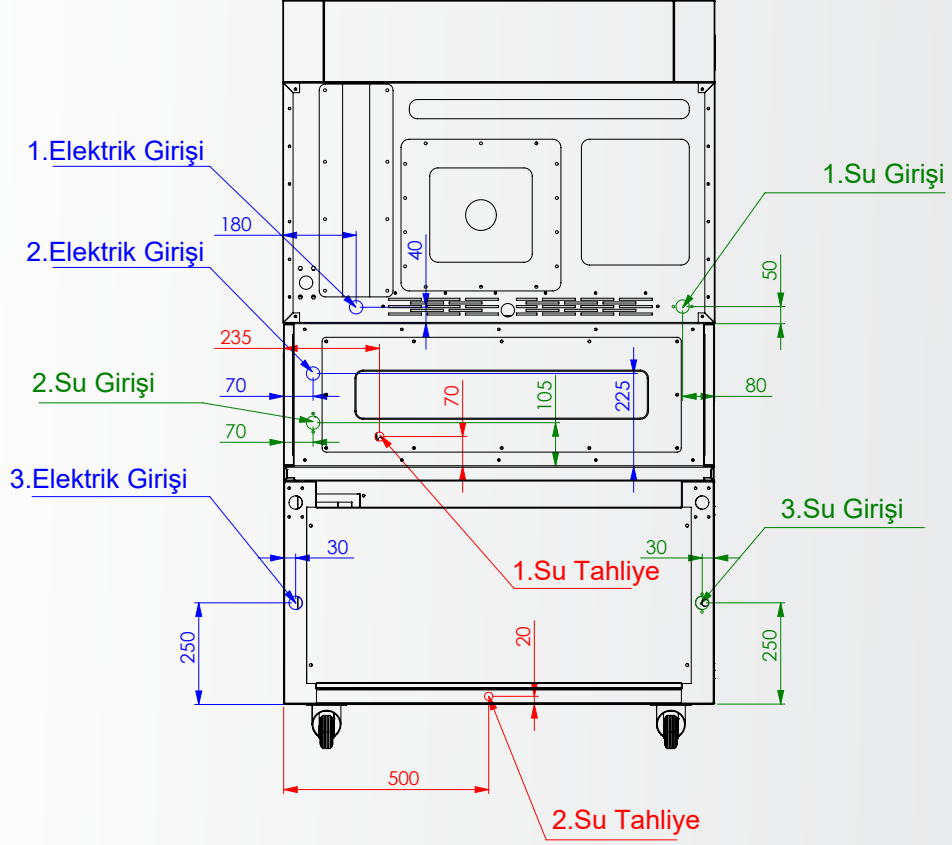
UZUN ÖMÜR VE VERİMLİ BİR PERFORMANS ELDE EDEBİLMEK İÇİN, FIRIN KULLANILACAĞI ALANA AŞAĞIDAKİ ŞEMADA BELİRTİLEN ETRAFINDA BIRAKILMASI GEREKEN MINIMUM MESAFELER GÖZ ÖNÜNE ALINARAK YERLEŞTİRİLMELİDİR.



# ÜRÜN ÖLÇÜLERİ



# KURULUM



## ELEKTRİK GİRİŞİ

1. TRİFAZE, 9 kW, 13,6 AMPER, 50 HZ
2. TRİFAZE, 9,25 kW, 14 AMPER, 50 HZ
3. MONOFAZE 3 kW, 13,6 AMPER, 50 HZ

## SU ÇIKIŞI

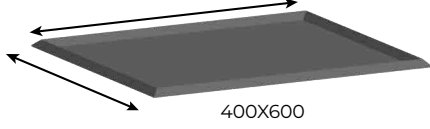
1. 15 MM ÇAPINDA ATIK SU ÇIKIŞI
2. 15 MM ÇAPINDA ATIK SU ÇIKIŞI

## SU GİRİŞİ

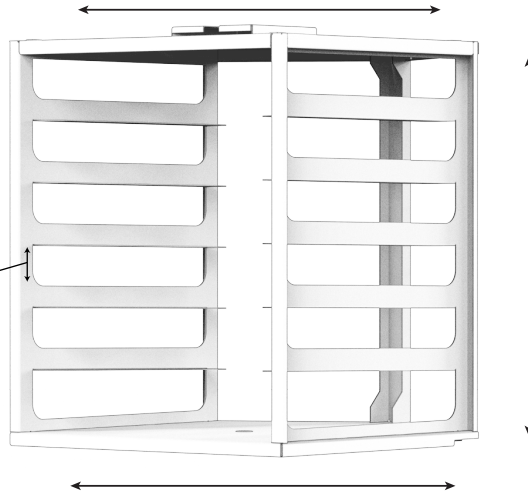
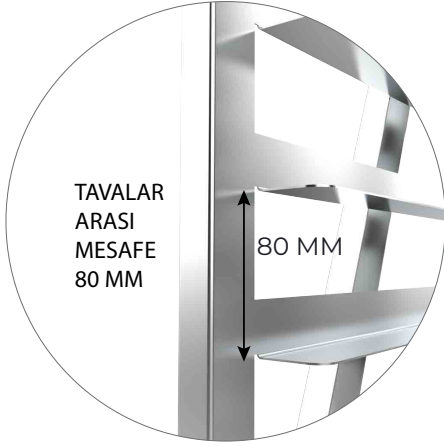
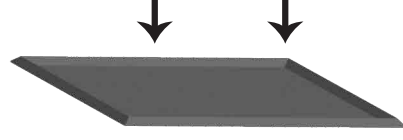
1. 3/4" SU GİRİŞİ, 3-6 BAR SU BASINCI
2. 3/4" SU GİRİŞİ, 3-6 BAR SU BASINCI
3. 3/4" SU GİRİŞİ, 3-6 BAR SU BASINCI

# TAVA VE TEPŞİ RAFI

400X600 MM TAVA İLE UYUMLU



BİR TAVA İÇİN ÜRÜN YÜKLEME KAPASİTESİ **3 KG**



## OPSIYONEL

Siyah ön yüz

110 V elektrik sistemi

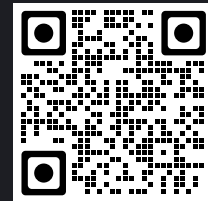
**TEŐEKKÜRLER**

# inoven

Innovative Oven Technologies

## Artos 5+2

KÜÇÜKBALIKLI MH. ÇAĞLAYAN Sk. No: 19  
OSMANGAZI, BURSA / TURKEY  
+90 224 342 63 61 +90 224 342 63 62  
WWW.INOVEN.COM.TR  
INFO@INOVEN.COM.TR



inoven

ÜRÜNLERİMİZ HAKKINDA  
DAHA FAZLA BİLGİ İÇİN  
WEBSİTEMİZİ ZİYARET EDİN

Designed and Manufactured by **ayfa**

Tüm Inoven ürünleri **Ayfa** tarafından uluslararası tanınmış ISO9001 kalite yönetim sistemi kullanılarak tasarlanmış ve üretilmiştir. Bu sistem tasarım, üretim ve son kontrol süreçlerini kapsar.