

inoven
Innovative Oven Technologies

ÜRÜN BİLGİSİ



Montania 2
Gazlı TAŞ TABANLI FIRIN

ÜRÜN KODU AYF - 120x120/2S

inoven

Montania 2

Tamamen benzersiz iç tasarım ve brülör sistemiyle her bir katta alt ve üst sıcaklığın farklı ayarlanabilmesini sağlayan Montania Gazlı Taş Taban Fırın her türlü hassas ürünü maksimum verimle eşit bir şekilde pişirebilme imkanını sizlere tanımaktadır.

Montania Gazlı Taş Taban Fırın, sahip olduğu benzersiz iç tasarımı ve brülör sistemi ile istikrarlı ısı dağılımının yanı sıra gaz ile çalışmasının bir sonucu olarak işletmeniz için enerji tasarrufu noktasında büyük bir paya sahip olacaktır.

2 e i u a r i a n o n t e r n a l m o n t e r i a n o n



ÜRÜN ÖZELLİKLERİ



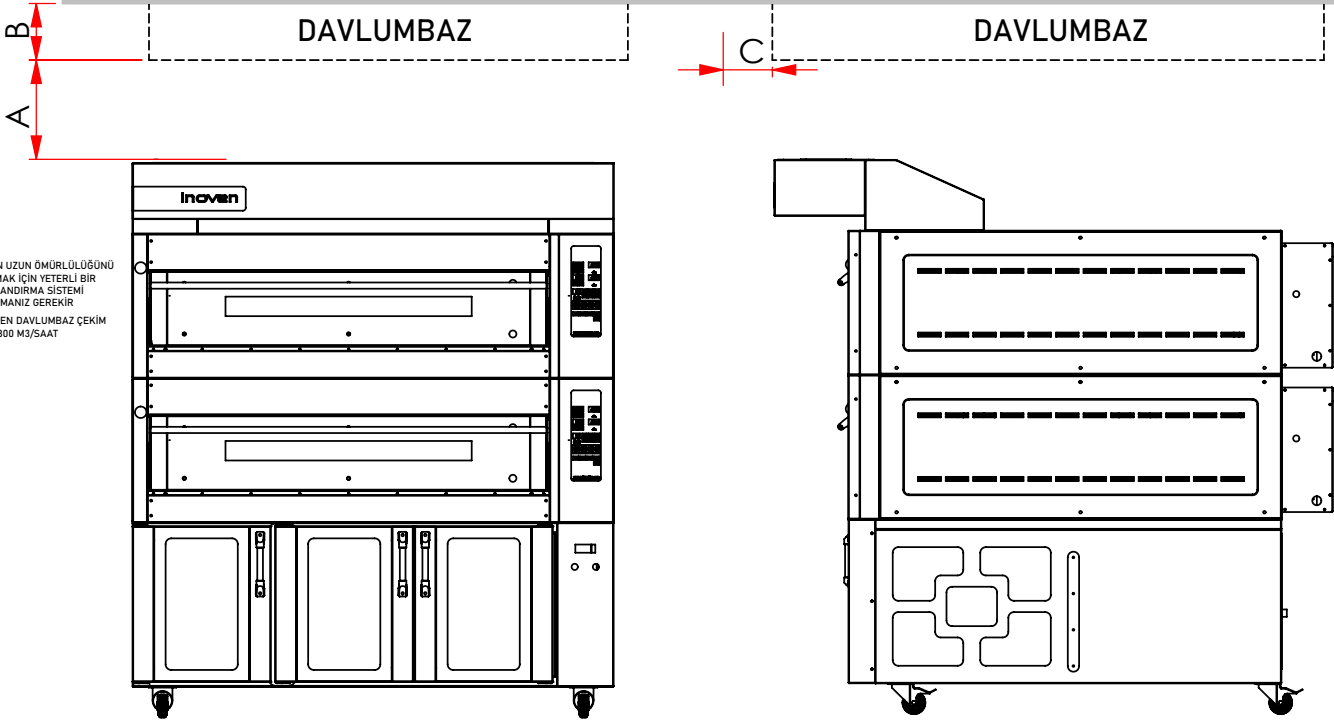
ÖZELLİKLER

- Manuel klape sistemi.
- Aspiratörlü Davlumbaz.
- 8 adet kaydedilebilir program.
- Maksimum Fırın Sıcaklığı 300 °C.
- Yüksek ısıya dayanıklı pişirme taşı.
- Yüksek ısıya dayanıklı kapı contası.
- Manuel ve otomatik buhar sistemi.
- Güçlü izolasyon ve enerji tasarrufu.
- Maksimum Mayalandırma Sıcaklığı 100 °C.
- Yüksek ısıya dayanıklı kitlenebilir tekerlekler.
- Kolay sökölüp, temizlenebilir temperli kapı camı.
- Her bir katta üst ve alt sıcaklığı birbirinden farklı ayarlama imkanı.

BİLGİLER

Kod	Piştirme Alanı	Tava Kapasitesi	Genişlik	Derinlik	Toplam Yükseklik	İç Ölçüler	Ağırlık	Elektrik Bağlantısı	Gaz Basıncı	Isıl Güç	Fırın Gücü	Buhar Gücü	Mayalandırma Gücü	Toplam Güç
AYF - 120x120/2S	2,8 m ²	40x60 cm12 adet	170 cm	170 cm	200 cm	120x120x19 cm		220 V - 50 Hz - 1 Faz	20 mbar	2 x 20 kW	1 kW	2 x 2,25 kW	3 kW	8,5 kW
AYF - 120x80/2S	1,9 m ²	40x60 cm8 adet	170 cm	114 cm	200 cm	120x80x19 cm	490 kg	220 V - 50 Hz - 1 Faz	20 mbar	2 x 20 kW	1 kW	2 x 2,25 kW	3 kW	8,5 kW

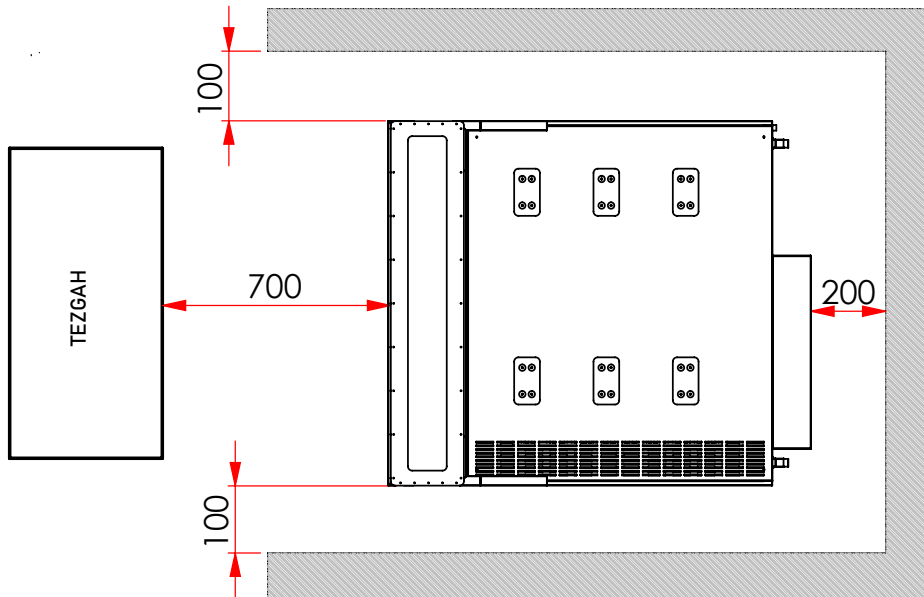
ÜRÜN YERLEŞİMİ



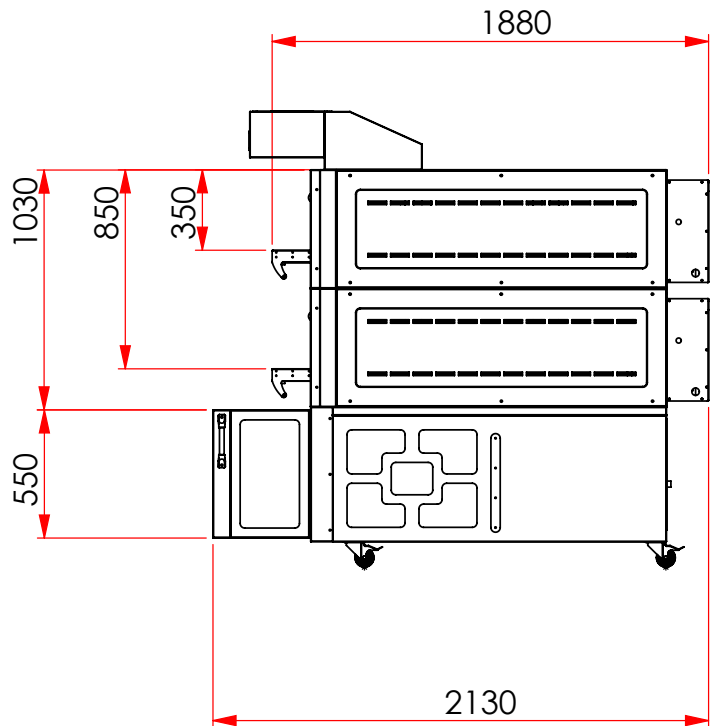
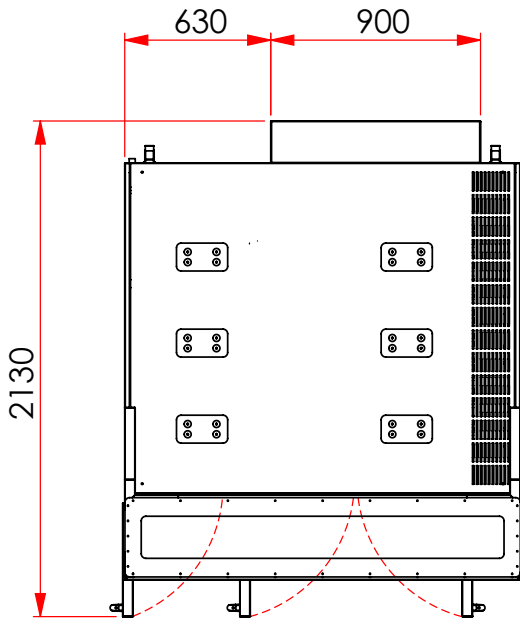
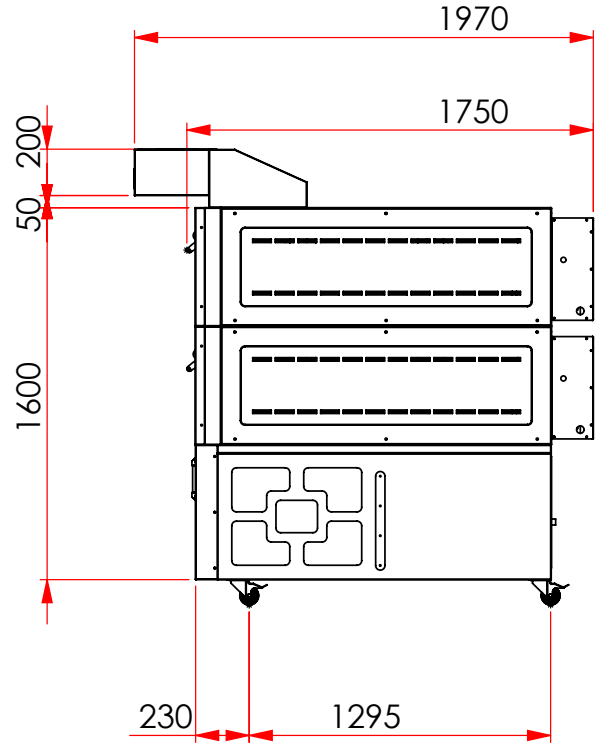
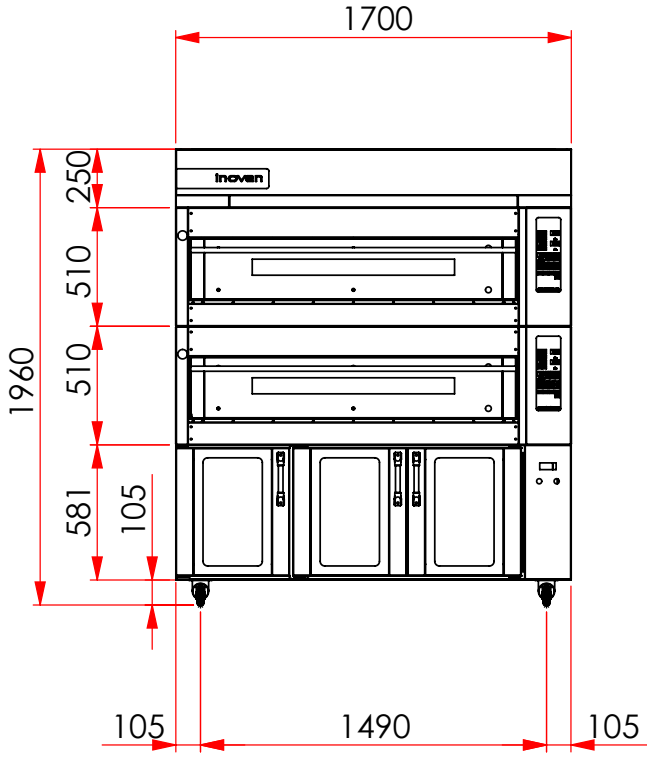
HAVALANDIRMA BAĞLANTI ŞEMASINDA BELİRTİLEN VE YUKARIDA AÇIKLANAN ÖLÇÜ ARALIKLARININ DIŞINA ÇIKMADIKÇA DAVLUMBAZ TASARIMLARI FARKLILIK GÖSTEREBİLİR.

ÖLÇÜ	A	B	C
DEĞER	Min 190 mm Max 410 mm	Min 200 mm	Max 300 mm

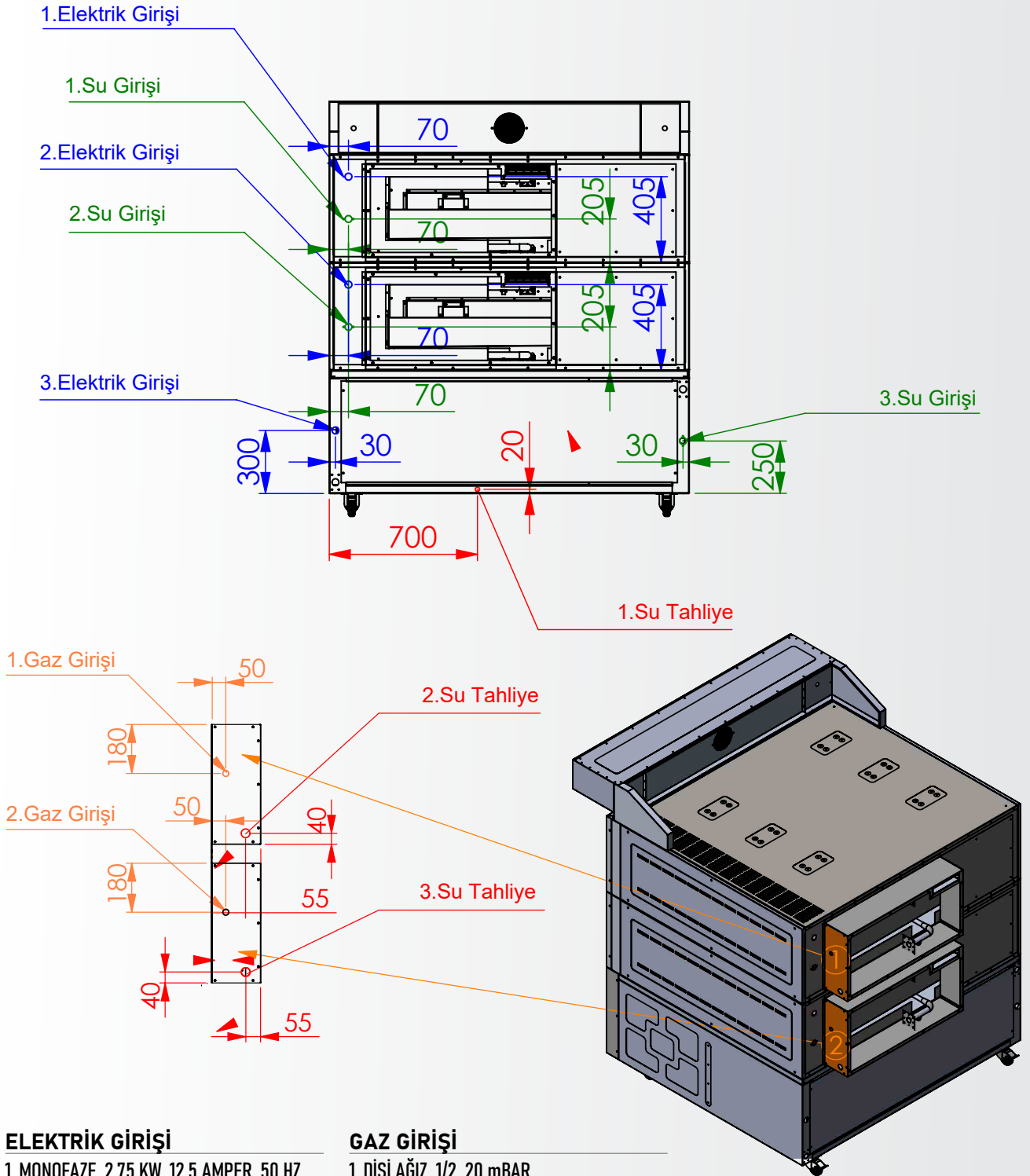
UZUN ÖMÜR VE VERİMLİ BİR PERFORMANS ELDE EDEBİLMEK İÇİN, FIRIN KULLANILACAĞI ALANA AŞAĞIDAKİ ŞEMADA BELİRTİLEN ETRAFINDA BIRAKILMASI GEREKEN MINİMUM MESAFELER GÖZ ÖNÜNE ALINARAK YERLEŞTİRİLMELİDİR.



ÜRÜN ÖLÇÜLERİ



KURULUM



ELEKTRİK GİRİŞİ

1. MONOFAZE, 2,75 KW, 12.5 AMPER, 50 HZ
2. MONOFAZE, 2,75 KW, 12.5 AMPER, 50 HZ
3. MONOFAZE, 3 KW, 13.6 AMPER, 50 HZ

SU GİRİŞİ

1. 3/4" SU GİRİŞİ, 3-6 BAR SU BASINCI
2. 3/4" SU GİRİŞİ, 3-6 BAR SU BASINCI
3. 3/4" SU GİRİŞİ, 3-6 BAR SU BASINCI

GAZ GİRİŞİ

1. DIŞI AĞIZ, 1/2, 20 mBAR
2. DIŞI AĞIZ, 1/2, 20 mBAR

SU ÇIKIŞI

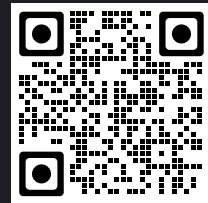
1. 15 MM ÇAPINDA ATIK SU ÇIKIŞI
2. 15 MM ÇAPINDA ATIK SU ÇIKIŞI
3. 15 MM ÇAPINDA ATIK SU ÇIKIŞI

TEŞEKKÜRLER

inoven

Innovative Oven Technologies

KUÇUKBALIKLI MH. CAÇLAYAN SK. No: 19
OSMANGAZI, BURSA / TURKEY
+90 224 342 63 61 +90 224 342 63 62
WWW.INOVEN.COM.TR
INFO@INOVEN.COM.TR



inoven

ÜRÜNLERİMİZ HAKKINDA
DAHA FAZLA BİLGİ İÇİN
WEBSİTEMİZİ ZİYARET EDİN

Designed and Manufactured by **ayfa**

Tüm Inoven ürünleri **Ayfa** tarafından uluslararası tanınmış ISO9001 kalite yönetim sistemi kullanılarak tasarlanmış ve üretilmiştir. Bu sistem tasarım, üretim ve son kontrol süreçlerini kapsar.