

inoven
Innovative Oven Technologies

ÜRÜN BİLGİSİ



Trilye 6

KONVEKSİYONLU FIRIN

ÜRÜN KODU

AYF - 6 E



Trilye 6

Trilye Konveksiyonlu Fırın serimiz özel iç tasarımı ve çift yönlü fan sistemimiz sayesinde üst düzeyde, dengeli hava sirkülasyonu ve eşit pişirme performansı sağlıyor. Ergonomik tasarımı sayesinde Trilye 6'yı kullanmak için işletmenizde büyük yerler ayırmanıza gerek kalmayacak.

İster profesyonel bir şef, ister unlu mamül pastacılık meraklısı veya yalnızca bu sektörle ilgilenen biri olun, Trilye Konveksiyonlu Fırınlarımız ürün pişirme deneyiminizi daha verimli ve eğlenceli hale getirecektir. Farklı çeşit tavaların kullanımına imkan tanıyan, eşit ve dengeli pişirme performansı sağlayan Trilye, kolay kullanıma sahip ve geniş bir yelpazede pişirme imkanı tanıyan bir seridir. Trilye verimli ve tatminkar sonuçlar ortaya koymakta ve aynı zamanda fiyat performans dengesinde oldukça üst bir konumda yer almaktadır.

10

11

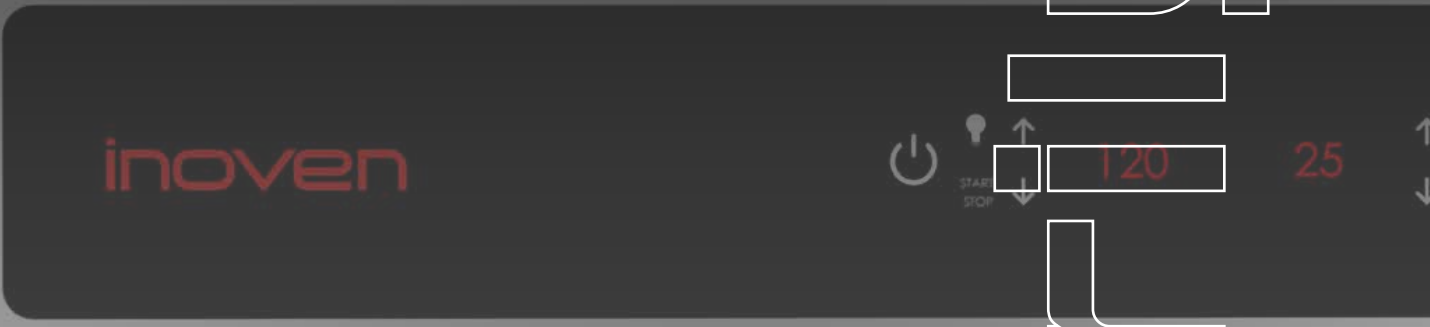
12

13

14

15

16



inovenos



START

STOP

120

25

ÜRÜN ÖZELLİKLERİ



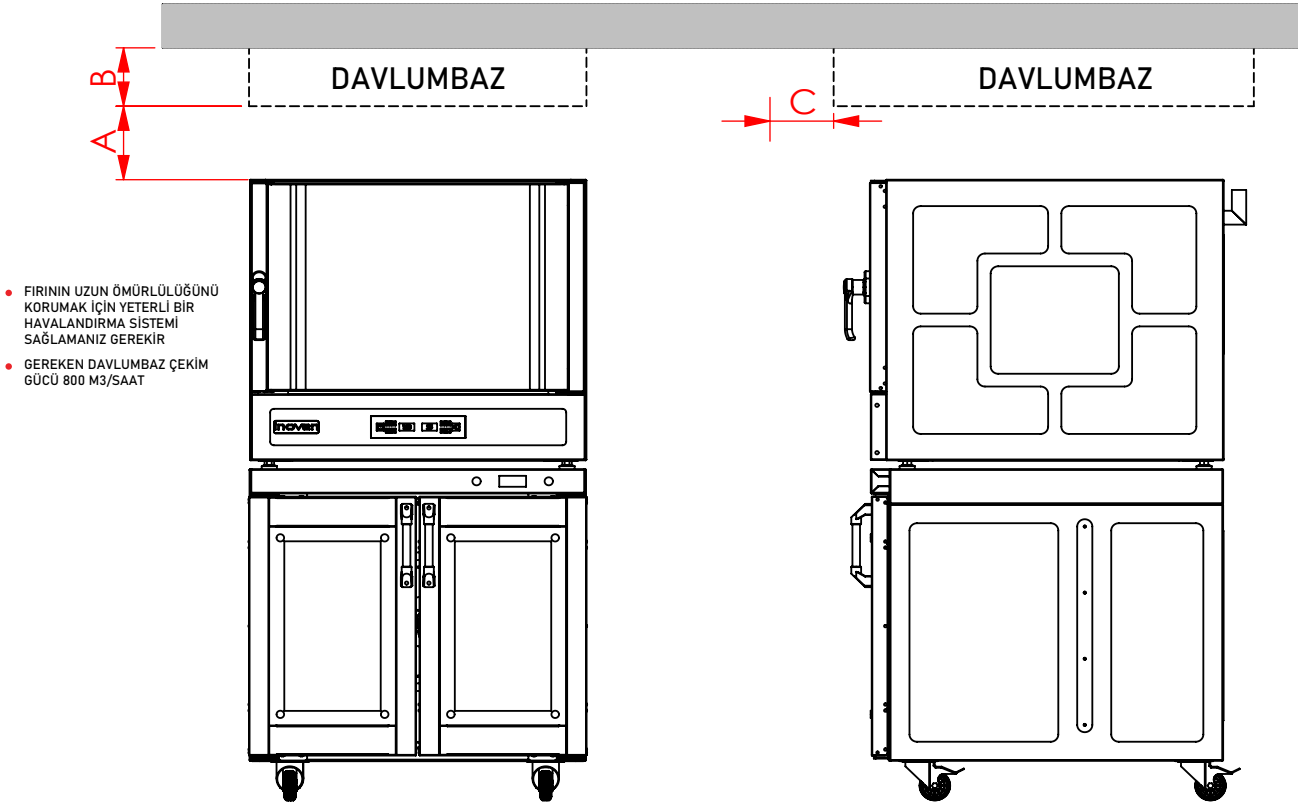
ÖZELLİKLER

- Manuel buhar sistemi.
- Sökülüp, temizlenebilir iç sac.
- Çift yönlü fan pişirme sistemi.
- Maksimum Fırın Sıcaklığı 300 °C.
- Yüksek ısıya dayanıklı kapı contası.
- Güçlü izolasyon ve enerji tasarrufu.
- Maksimum Mayalandırma Sıcaklığı 100 °C.
- Voltaj dalgalanmalarına karşı koruma rölesi.
- Yüksek ısıya dayanıklı kitlenebilir tekerlekler.
- Kolay sökülüp, temizlenebilir temperli çift kapı camı.

BİLGİLER

Kod	Tava Kapasitesi	Tavalar Arası Mesafe	Genişlik	Derinlik	Toplam Yükseklik	Ağırlık	Elektrik Bağlantısı	Fırın Gücü	Mayalandırma Gücü	Toplam Güç
AYF - 6 E	40x60 cm 6 adet	8 cm	89 cm	93 cm	75 cm + 90 cm	95 kg	380 V - 50 Hz - 3 Faz	9 kW	3 kW	12 kW

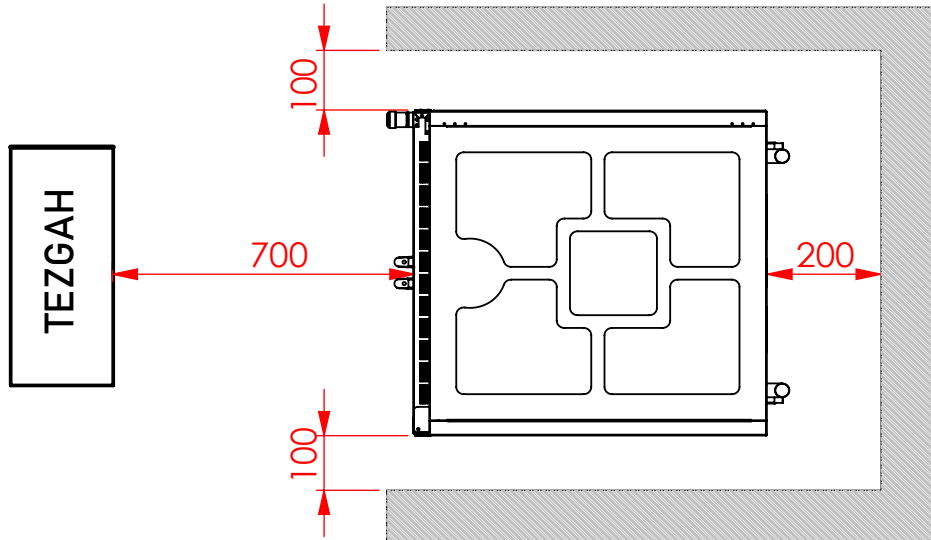
ÜRÜN YERLEŞİMİ



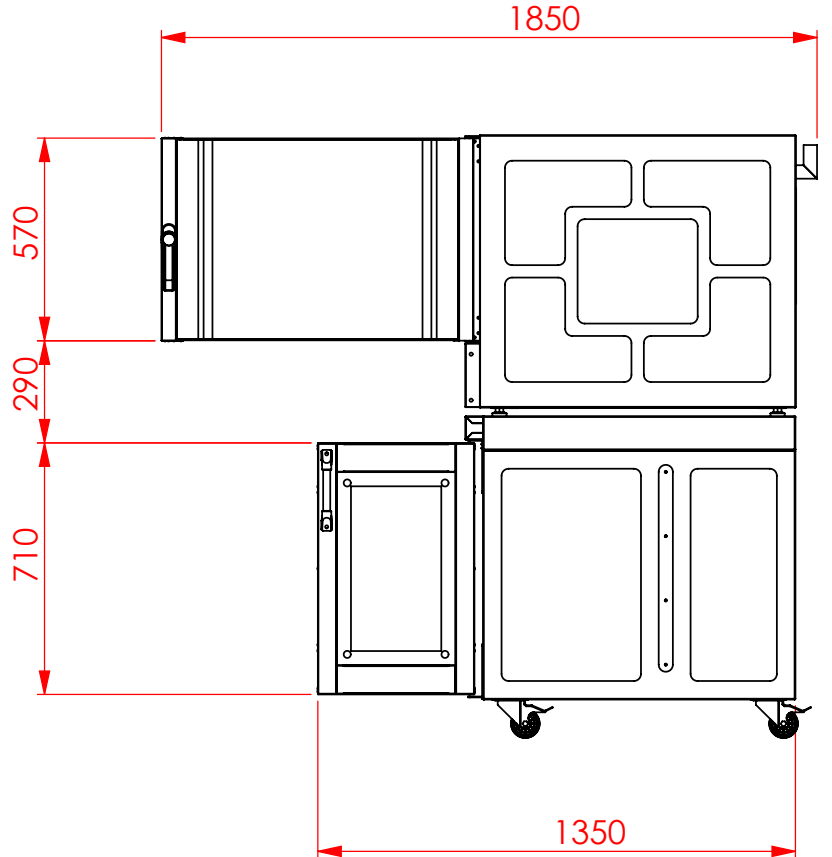
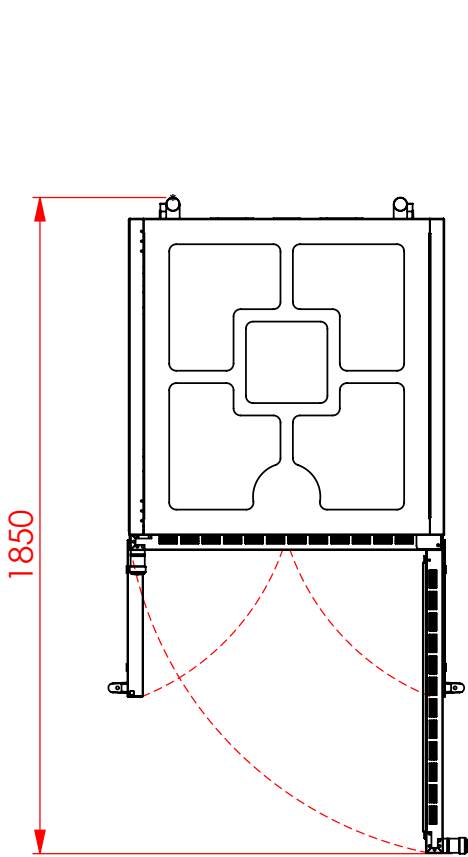
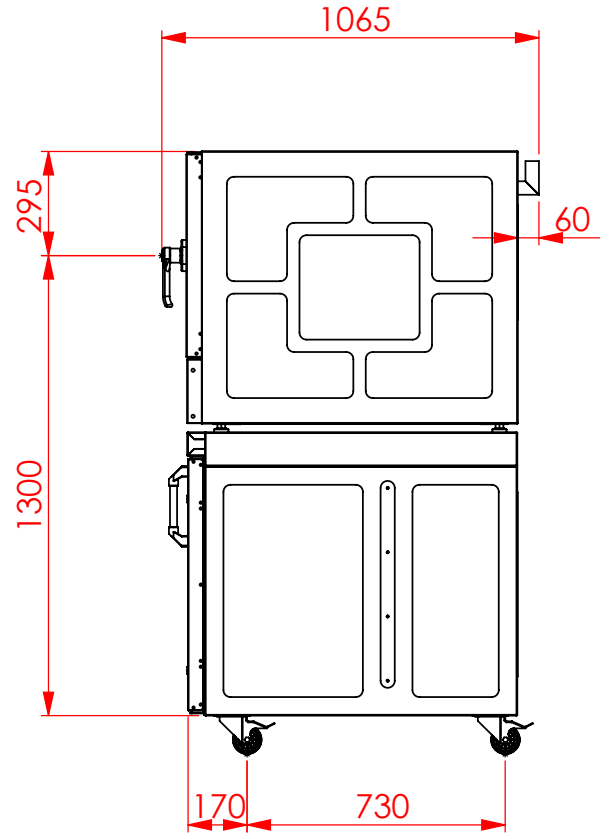
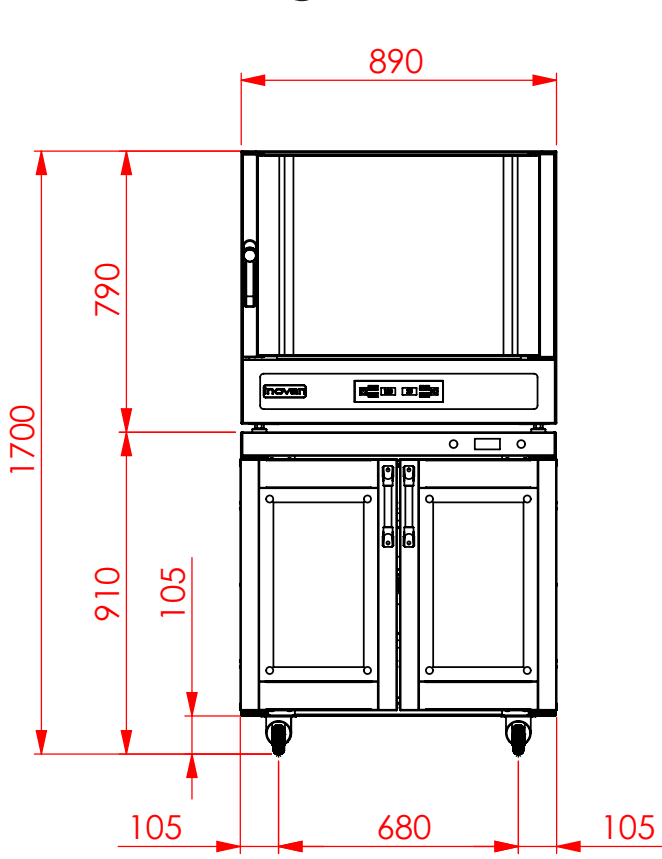
HAVALANDIRMA BAĞLANTI ŞEMASINDA BELİRTİLEN VE YUKARIDA AÇIKLANAN ÖLÇÜ ARALIKLARININ DIŞINA ÇIKMADIKÇA DAVLUMBAZ TASARIMLARI FARKLILIK GÖSTEREBİLİR.

ÖLÇÜ	A	B	C
DEĞER	Min 190 mm Max 410 mm	Min 200 mm	Max 300 mm

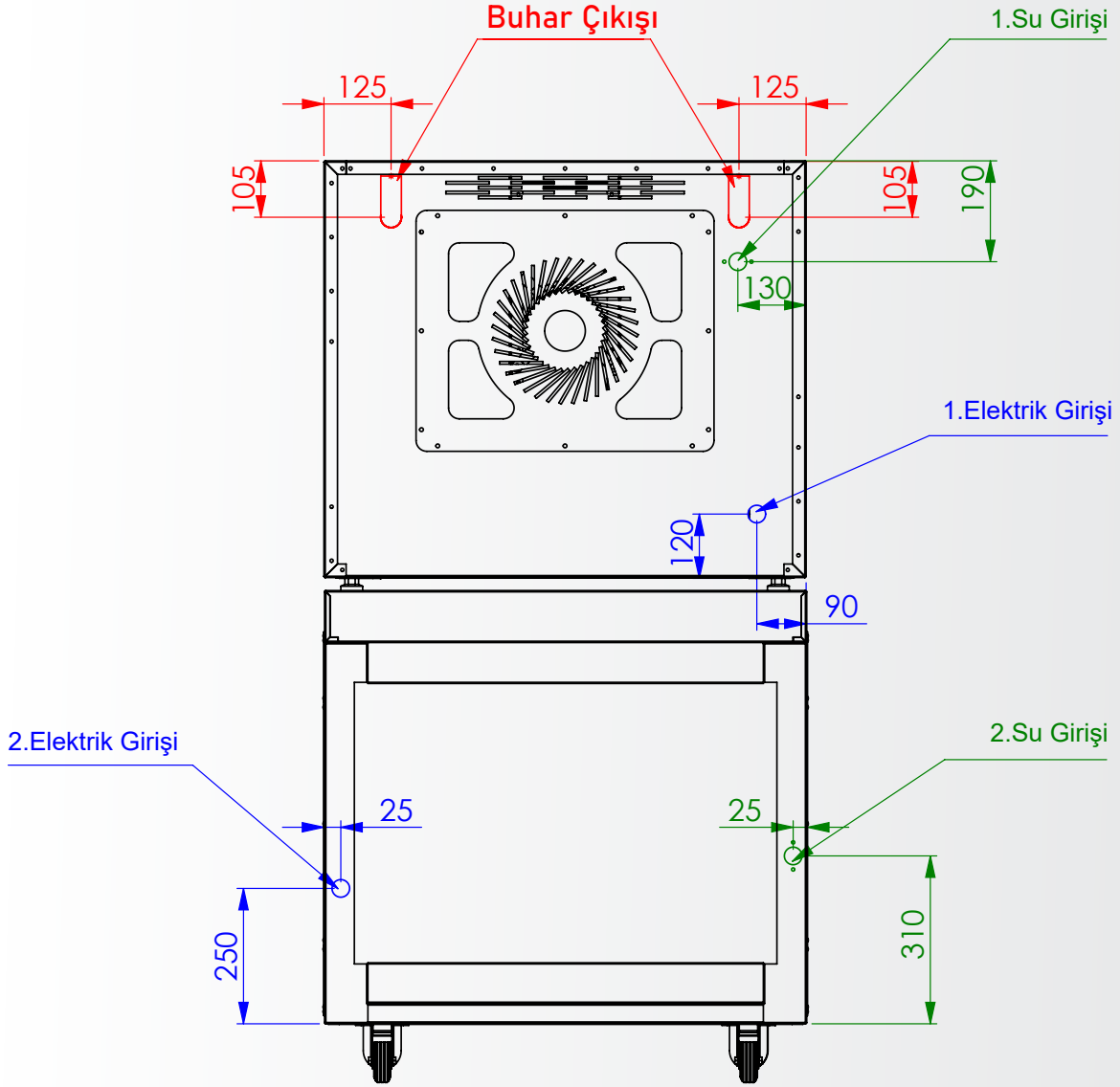
UZUN ÖMÜR VE VERİMLİ BİR PERFORMANS ELDE EDEBİLMEK İÇİN, FIRIN KULLANILACAĞI ALANA AŞAĞIDAKİ ŞEMADA BELİRTİLEN ETRAFINDA BIRAKILMASI GEREKEN MINIMUM MESAFELER GÖZ ÖNÜNE ALINARAK YERLEŞTİRİLMELİDİR.



ÜRÜN ÖLÇÜLERİ



KURULUM



ELEKTRİK GİRİŞİ

1. TRİFAZE, 9 kW, 13,6 AMPER, 50 HZ
2. MONOFAZE, 3 kW, 13,6 AMPER, 50 HZ

SU GİRİŞİ

1. 3/4" SU GİRİŞİ, 3-6 BAR SU BASINCI
2. 3/4" SU GİRİŞİ, 3-6 BAR SU BASINCI

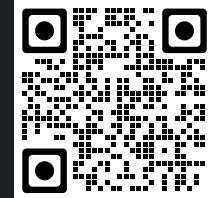
TEŐEKKÜRLER

inoven

Innovative Oven Technologies

Trilye 6

KÜÇÜKBALIKLI MH. ÇAĞLAYAN Sk. No:19
OSMANGAZI, BURSA / TURKEY
+90 224 342 63 61 +90 224 342 63 62
WWW.INOVEN.COM.TR
INFO@INOVEN.COM.TR



inoven

ÜRÜNLERİMİZ HAKKINDA
DAHA FAZLA BİLGİ İÇİN
WEBSİTEMİZİ ZİYARET EDİN



Designed and Manufactured by **ayfa**

Tüm Inoven ürünleri **Ayfa** tarafından uluslararası tanınmış ISO9001 kalite yönetim sistemi kullanılarak tasarlanmış ve üretilmiştir. Bu sistem tasarım, üretim ve son kontrol süreçlerini kapsar.